



**VENTO INOX 60**  
**VENTO INOX 80**



**KUHINJSKA NAPA** - Navodila za uporabo

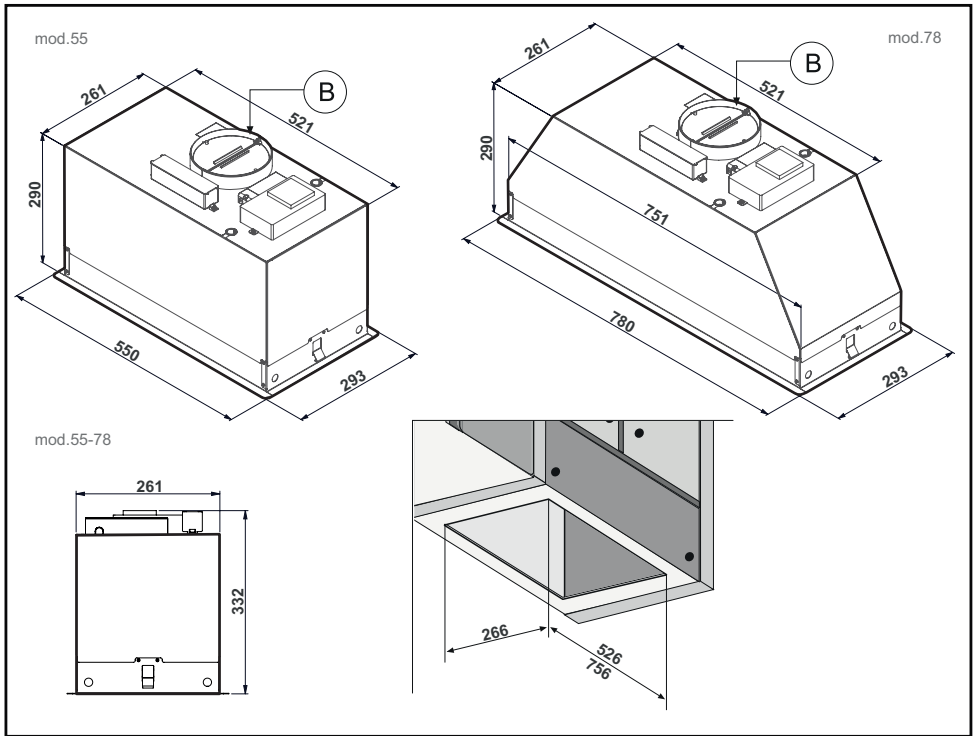


Fig.1

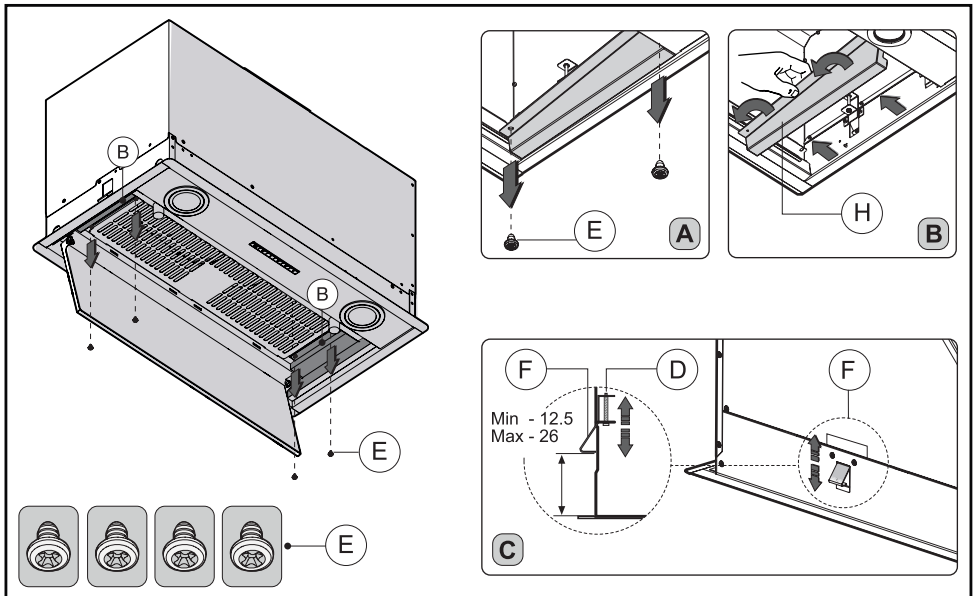


Fig.2

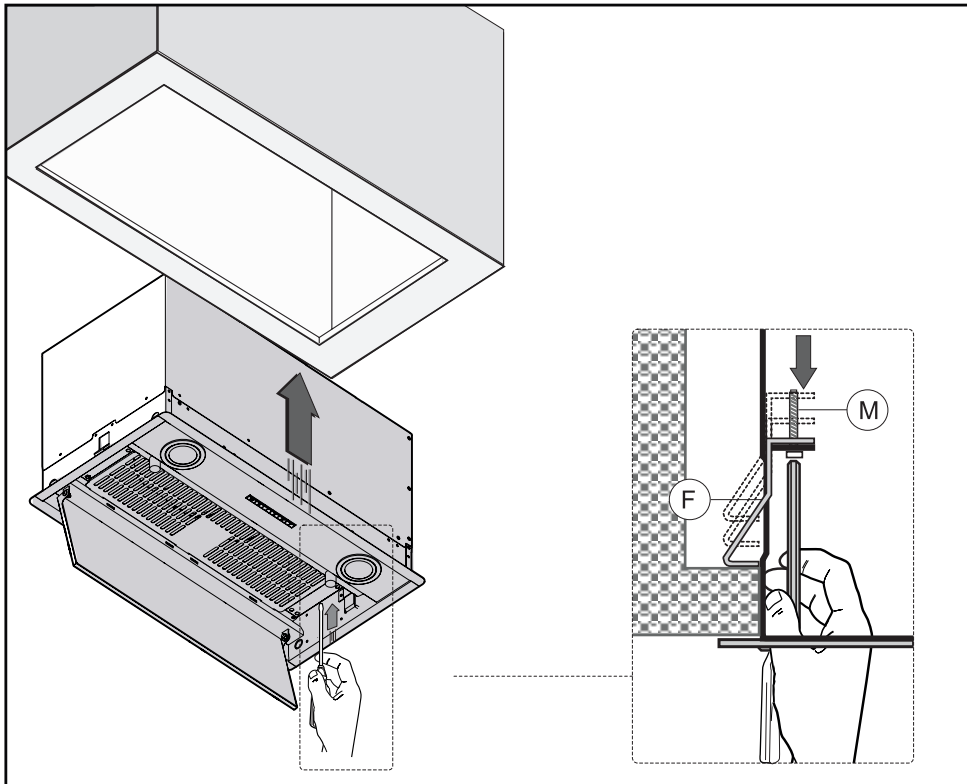


Fig.3

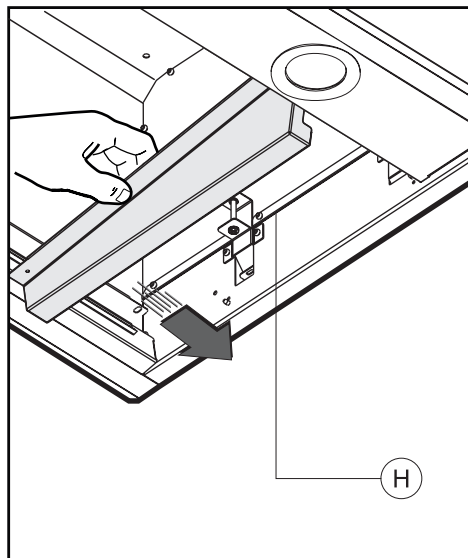


Fig.4

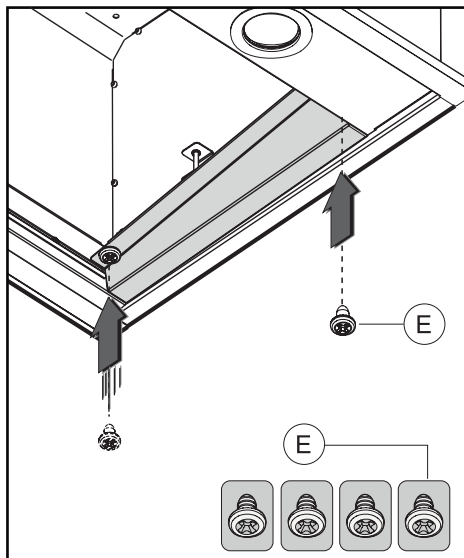


Fig.5

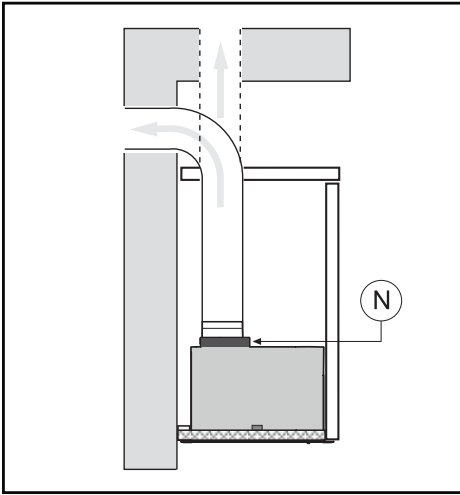


Fig.6

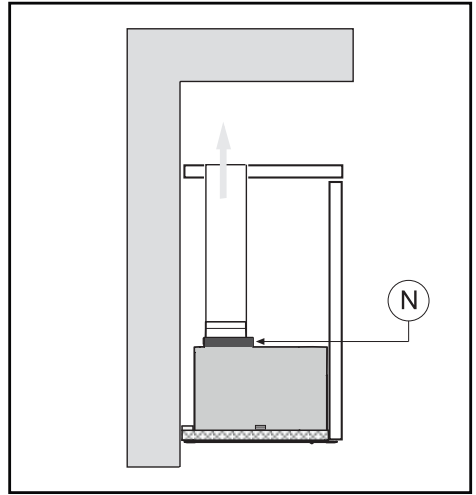


Fig.7

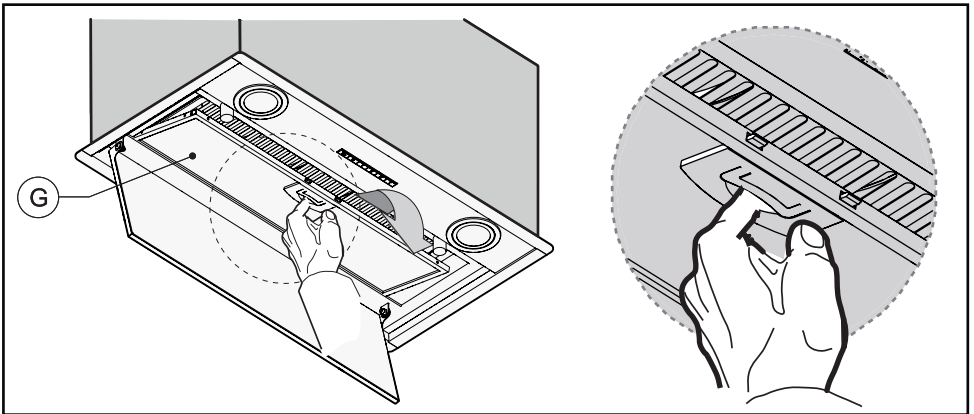


Fig.8

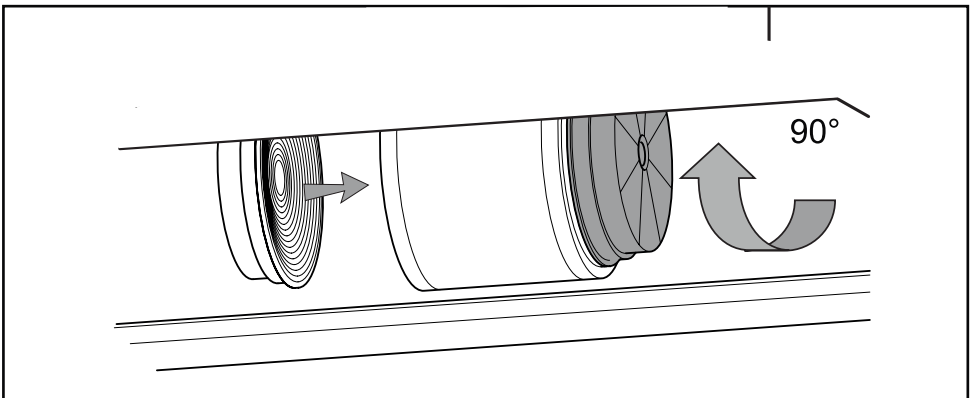


Fig.9

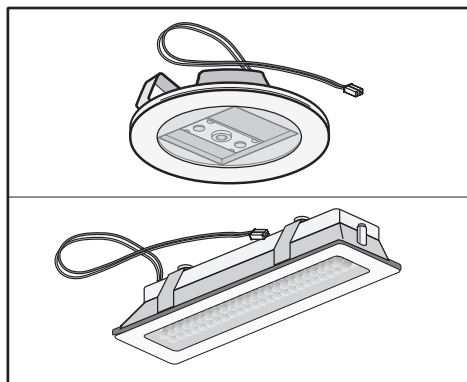


Fig.10

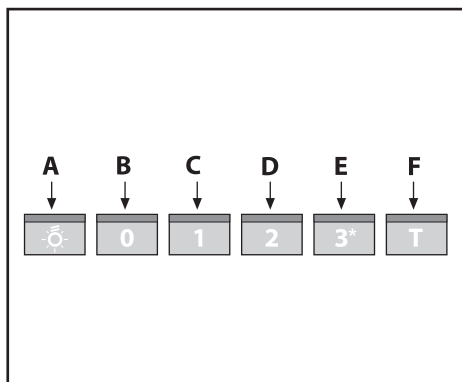


Fig.11

**SLOVENSKO**



### SPLOŠNO

Pozorno preberite naslednje pomembne informacije o varnosti pri namestitvi in vzdrževanju. To informativno knjižico hranite na voljo za nadaljnja posvetovanja. Naprava je zasnovana za uporabo v izvedbi s kanali (odvod zraka navzven - slika 1B), v izvedbi s filtriranjem (kroženje zraka v notranjosti - slika 1A) ali z zunanjim motorjem (slika 1C).

### VARNOSTNI UKREPI

**1.** Bodite previdni, če kuhinjska napa deluje hkrati z odprtim kaminom ali gorilnikom, ki je odvisen od zraka v okolju in se napaja z drugo energijo kot z električno energijo, saj kuhinjska napa odstranjuje zrak iz okolja, ki ga gorilnik ali kamin potrebuje za izgorevanje. Podtlak v prostoru ne sme presegati 4Pa (4x10<sup>-5</sup> barov). Za varno delovanje kuhinjske nape poskrbite za ustrezno zračenje v okolju. Upoštevajte lokalne zakone, ki veljajo za odvajanje zraka iz prostora.

### Pred priključitvijo na električno omrežje:

- reverite nalepko (ploščico) s

podatki v notranjosti aparata, da se prepričate, ali napetost in moč ustrežata omrežju in vtičnici. Če ste v dvomih, vprašajte usposobljeno osebo.

- Če je napajalni kabel poškodovan, ga je treba zamenjati z drugim kablom ali posebnim sklopom, ki ga dobite neposredno pri proizvajalcu ali v centru za tehnično pomoč – pooblaščenem servisu.

## 2. Opozorilo!

V določenih okoliščinah lahko električni aparati predstavljajo nevarnost.

A) Med delovanjem kuhinjske nape ne preverjajte stanja filtrov.

B) Ne dotikajte se žarnic ali sosednjih območij med ali takoj po daljši uporabi svetlobnih virov.

C) Flambiranje pod kuhinjsko napa ni dovoljeno.

D) Izogibajte se prostemu ognju, saj je škodljiv za filtre in nevarnost požara.

E) Nenehno preverjajte cvrtje hrane, da preprečite, da bi pregreto olje povzročilo požar.

F) Pred vsakim vzdrževanjem izključite električni vtič.

G) To napravo lahko uporabljajo otroci, stari 8 let in več, ter osebe z zmanjšanimi fizičnimi, senzoričnimi ali duševnimi zmoglostmi ali s pomanjkanjem izkušenj in znanja, če so pod nadzorom ali poučeni o varni uporabi naprave in razumejo nevarnosti. Otroci se ne smejo igrati z napravo. Otroci brez nadzora ne smejo izvajati čiščenja in uporabniškega vzdrževanja.

H) Majhne otroke je treba nadzorovati, da se ne igrajo z napravo.

I) Če se napa uporablja hkrati z napravami, ki kurijo plin ali druga goriva, mora biti prostor ustrezno prezračen.

L) Če čiščenje ni izvedeno v skladu z navodili, obstaja nevarnost požara.


## NAVODILA ZA NAMESTITEV


• **Montažo in električne povezave mora opraviti specializirano osebje.**

• **Pred namestitvijo nosite zaščitne rokavice.**

### • Električna povezava:

Opomba! Preverite nalepko s podatki v notranjosti naprave:

- Če se na tablici pojavi znak  to pomeni, da na aparatu ni ozemljitvenega priključka, zato upoštevajte navodila za izolacijski razred II.

- Če se znak  NE prikaže na tablici, sledite navodilom za izolacijski razred I.

### Izolacijski razred II

- Aparat je izdelan v razredu II, zato ozemljitveni kabel ni potreben.

Po namestitvi aparata mora biti vtič lahko dostopen. Če je aparat opremljen z napajalnim kablom brez vtiča, mora biti med napravo in električnim omrežjem v skladu z obremenitvijo in veljavnimi predpisi nameščeno ustrezno dimenzionirano vse-polarno (omnipolarno) stikalo z najmanj 3 mm odprtino med kontakti.

- Priključitev na električno omrežje se izvede na naslednji način:

RJAVA = L-faza (pod napetostjo)

MODRA = N-nula (nevtralno).

### Izolacijski razred I

To je naprava razreda I, zato mora biti priključena na učinkovit ozemljitveni sistem.

- Aparat mora biti priključen na električno omrežje na naslednji način:

Rjava = L-faza (pod napetostjo)

MODRA = N-nula (nevtralno).

RUMENA/ZELENA = ozemljitev.

Nevtralna žica mora biti priključena na priključek s simbolom N, medtem ko mora biti **RUMENA/ZELENA**, žica povezana s priključkom s simbolom ozemljitve.

Pri priključitvi aparata na električno omrežje se prepričajte, da je omrežna vtičnica ozemljena. Po namestitvi kuhinjske nape z odvodom zraka iz prostora, se prepričajte, da je električni vtič na mestu, kjer je lahko dostopen. Če je aparat priključen neposredno na električno omrežje, je treba med obema namestiti vse-polarno (omnipolarno) stikalo z najmanjšo kontaktno odprtino 3 mm; njegova velikost mora ustrezati zahtevani obremenitvi in mora ustrezati veljavni zakonodaji.

• Najmanjša razdalja med podpornimi površinami posod za kuhanje na plošči kuhalne plošče in najnižjim delom kuhinjske nape mora biti najmanj **65 cm**. Če se

uporablja povezovalna cev, sestavljena iz dveh delov, je treba zgornji del postaviti izven spodnjega dela. Izpušnih plinov kuhinjske nape ne priključujte na isti vodnik, ki se uporablja za kroženje vročega zraka ali za odvajanje hlapov iz drugih naprav, ki nastanejo iz vira, ki ni električni. Preden nadaljujete z montažo, odstranite filtre proti maščobi (slika 8), da bo z napo lažje rokovati.

- V primeru montaže aparata z odvodom zraka iz prostora pripravite luknjo za odvajanje zraka.

• Priporočamo uporabo cevi za odvod zraka, ki ima enak premer kot izhodna odprtina za odvod zraka. Če se uporablja cev z manjšim premerom, se lahko učinkovitost izdelka zmanjša in njegovo delovanje postane hrupnejše.

## • NAMESTITEV

Za pravilno namestitev kuhinjske nape je treba upoštevati naslednja navodila.

1. Montaža kuhinjske nape na spodnji strani omare
2. Izбира različice (ekstrakcija – odvod zraka iz prostora ali filtracija)

## • NAMESTITEV KUHINJSKE NAPE V SPODNJI DEL OMARE

Za vse meritve v zvezi s kuhinjsko napo glejte sliko 1. Pred pritrditvijo kuhinjske nape na spodnji del omare je treba izvesti naslednje korake:

1- Odstranite 4 vijake **E**, ki pritrjujejo dva nosilca nape **H** (RHS-desni in LHS-levi) na svoje mesto, kot je prikazano na sliki 2A.

2- Odstranite nosilce **H**, kot je prikazano na sliki 2B.

3- Prepričajte se, da debelina omare spada v območje vrednosti, navedenih na sliki 2C. Napo namestite v omaro (slika 3) in se prepričajte, da so 4 vzmeti dobro pritrjene.

Kuhinjsko napo varno pritrдите na omaro, tako da z izvijačem zategnete vijake **M**, dokler se aparat ne poravna z omarico (slika 3).

## • Z ODVODOM IZ PROSTORA

Ko je naprava nameščena na način, da odvaja hlapce, bodisi skozi steno ali skozi obstoječe kanale.

Zato je treba kupiti negorljivo cev za odvod zraka (ni priložena), ki je v skladu z vsjo veljavno zakonodajo in jo priključiti na prirobnico **N** (slika 6).

## • S FILTRACIJO

Če želite napo spremeniti v različico nape s filtrom, se obrnite na prodajalca aparata in povprašajte za filtre za aktivnim ogljem.

Filtre je treba namestiti na sesalni sklop znotraj nape, tako da jih centrirate in zavrtite za 90 stopinj, dokler se ne zaskočijo (slika 9). Ko izvijate ta postopek, odstranite plošče **G** (slika 8). Zrak se odvaja nazaj v prostor skozi cev za odvod zraka, ki poteka skozi omarico in je povezana z odvodno luknjo **N** (slika 7).

## UPORABA IN VZDRŽEVANJE

• Priporočamo, da napo vklopite pred kuhanjem hrane. Priporočamo tudi, da jo pustite delovati 15 minut po tem, ko je hrana kuhana, da temeljito odstranite ves onesnažen zrak. Učinkovito delovanje kuhinjske nape je odvisno od stalnega vzdrževanja; maščobni filter in filter za aktivnim ogljem zahtevata posebno pozornost.

• **Maščobni filter** je odgovoren za zadrževanje

maščobnih delcev, zato se lahko zamaši s odvisno glede na uporabo.

- Za preprečitev nevarnosti možnih požarov je treba vsaj vsake 2 meseca maščobne filtre oprati ročno z neabrazivnimi nevtralnimi tekočimi detergenti ali v pomivalnem stroju pri nizkih temperaturah in v kratkih ciklih.

- Po nekaj pranjih lahko pride do sprememb barve. Zaradi sprememb barve filtri ne morejo biti predmet zamenjave oz reklamacije.

• **Filtri za aktivnim ogljem** se uporabljajo za čiščenje zraka, ki se vrača v prostor, njihova funkcija pa je ublažiti neprijetne vonjave, ki nastanejo pri kuhanju.

- Neobnovljive filtre za aktivnim ogljem je treba zamenjati vsaj vsake 4 mesece. Zasičenost aktivnega oglja je odvisna od bolj ali manj daljše uporabe aparata, od vrste kuhanja in od pogostosti čiščenja filtra proti maščobam.

• **Pred ponovno montažo maščobnih filtrov in obnovljivih filtrov za aktivnim ogljem je pomembno, da so popolnoma suhi.**

• **Pogosto čistite napo, tako znotraj kot zunaj, s krpo, navlaženo z vodo ali (neabrazivnimi) nevtralnimi tekočimi detergenti.**

• Sistem osvetlitve je zasnovan za uporabo med kuhanjem in ne za dolgotrajno splošno osvetlitev prostora. Dolgotrajna uporaba svetlobnega sistema bistveno zmanjša povprečno življenjsko dobo žarnic.

• **Pozor:** neupoštevanje opozoril glede čiščenja nape ter zamenjave in čiščenja filtrov pomeni nevarnost požara. Zato priporočamo, da se držite predlaganih navodil.

## • Zamenjava LED žarnic (slika 10):

Če je različica nape z LED svetilkami, je za njihovo zamenjavo potrebno posredovanje specializiranega tehnika.

## • Gumbi za upravljanje (slika 11)

so razloženi spodaj:

**A** = OSVETLITEV / LUČ

**B** = ZAUSTAVITEV / IZKLOP

**C** = HITROST I

**D** = HITROST II

**E** = HITROST III

**F** = ČASOVNIK SAMODEJNE ZAUSTAVITVE – 15 minut (\*)

Če ima vaša naprava funkcijo **INTENZIVNE** hitrosti, od hitrosti TRI pritisnite tipko **E** za 2 sekundi in aktivirana bo 6 minut, nato se bo vrnila na prej nastavljeno hitrost. Ko je funkcija aktivna, LED utripa.

Če ga želite prekiniti, preden poteče 6 minut, znova pritisnite tipko **E**. Nekateri modeli omogočajo aktiviranje te funkcije tudi s hitrostjo ena in dva.

S pritiskom na tipko **F** za dve sekundi (z izklopljeno napo) se aktivira funkcija »**čist zrak**«. Ta funkcija vklopi napravo za deset minut vsako uro pri prvi hitrosti. Takoj, ko je ta funkcija aktivirana, se motor zažene s prvo hitrostjo za deset minut. V tem času morata tipka **F** in tipka **C** utripati hkrati. Po desetih minutah se motor izklopi in LED tipke **F** ostane prižgana s fiksno lučjo, dokler se motor po petdesetih minutah ponovno ne zažene s prvo hitrostjo in tipki **F** in **C** začneta ponovno utripati deset minut in tako naprej. S pritiskom na katero koli tipko za izključitev luči nape se napa takoj

vrne v normalno delovanje (npr. če pritisnete tipko **D**, se funkcija "čist zrak" izklopi in motor se takoj premakne na 2. hitrost. S pritiskom na tipko **B** je funkcija je izklopljena).

(\*) "**ČASOVNIK SAMODEJNE ZAUSTAVITVE**" zakasni zaustavitev nape, ki bo delovala še 15 minut pri delovni hitrosti, nastavljeni ob vklopu te funkcije.

• **Nasičenost filtrov proti maščobi/aktivnemu oglju:**

- Ko tipka **A** utripa z **2**-sekundno frekvenco, je treba filtre proti maščobi oprati.
- Ko tipka **A** utripa s frekvenco **0,5** sekunde, je treba filtre z aktivnim ogljem zamenjati ali oprati, odvisno od vrste filtra.
- Ko je čisti filter vstavljen nazaj, je treba elektronski pomnilnik ponastaviti s pritiskom na tipko **A** za približno **5** sekund, dokler ne preneha utripati.

**PROIZVAJALEC ZAVRČA VSAKO ODGOVORNOST ZA MOŽNO ŠKODO, KI JE POVZROČENA S KRŠITVIJO ZGORNJIH OPOZORIL.**



