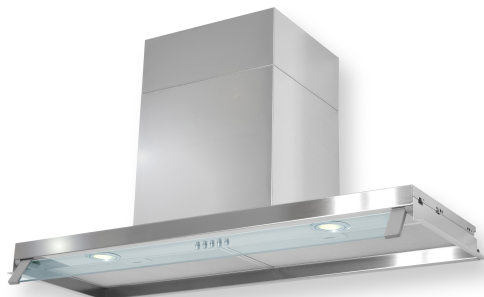




SICCABO

KUHINJSKA NAPA: PULSA



SLO KUHINJSKA NAPA - Navodila za uporabo

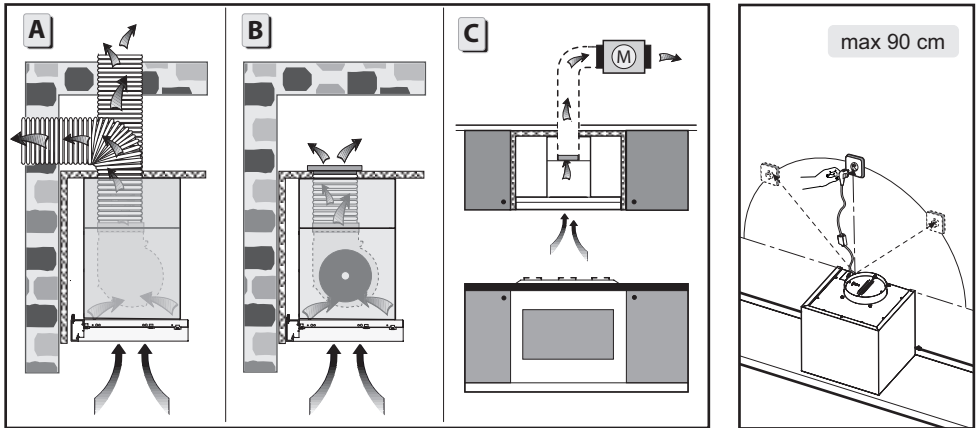


Fig.1

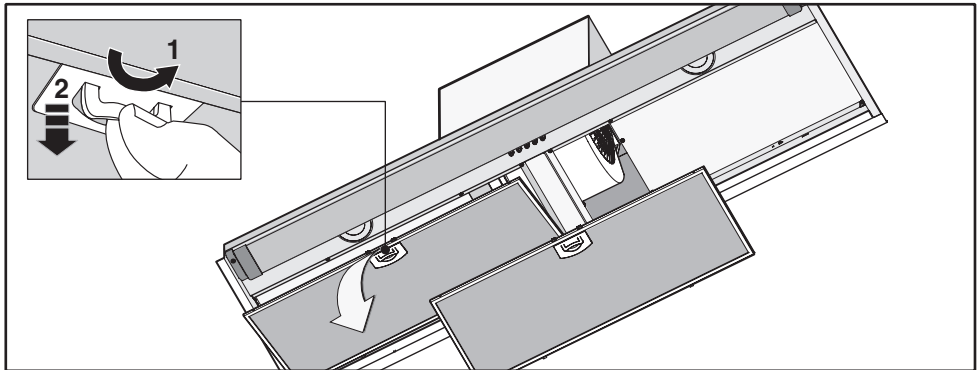


Fig.2

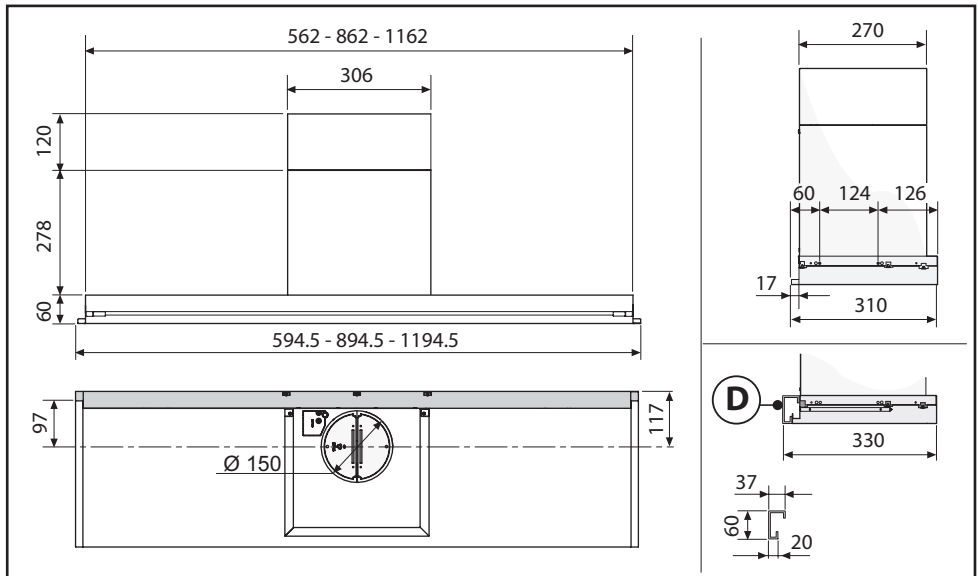


Fig.3

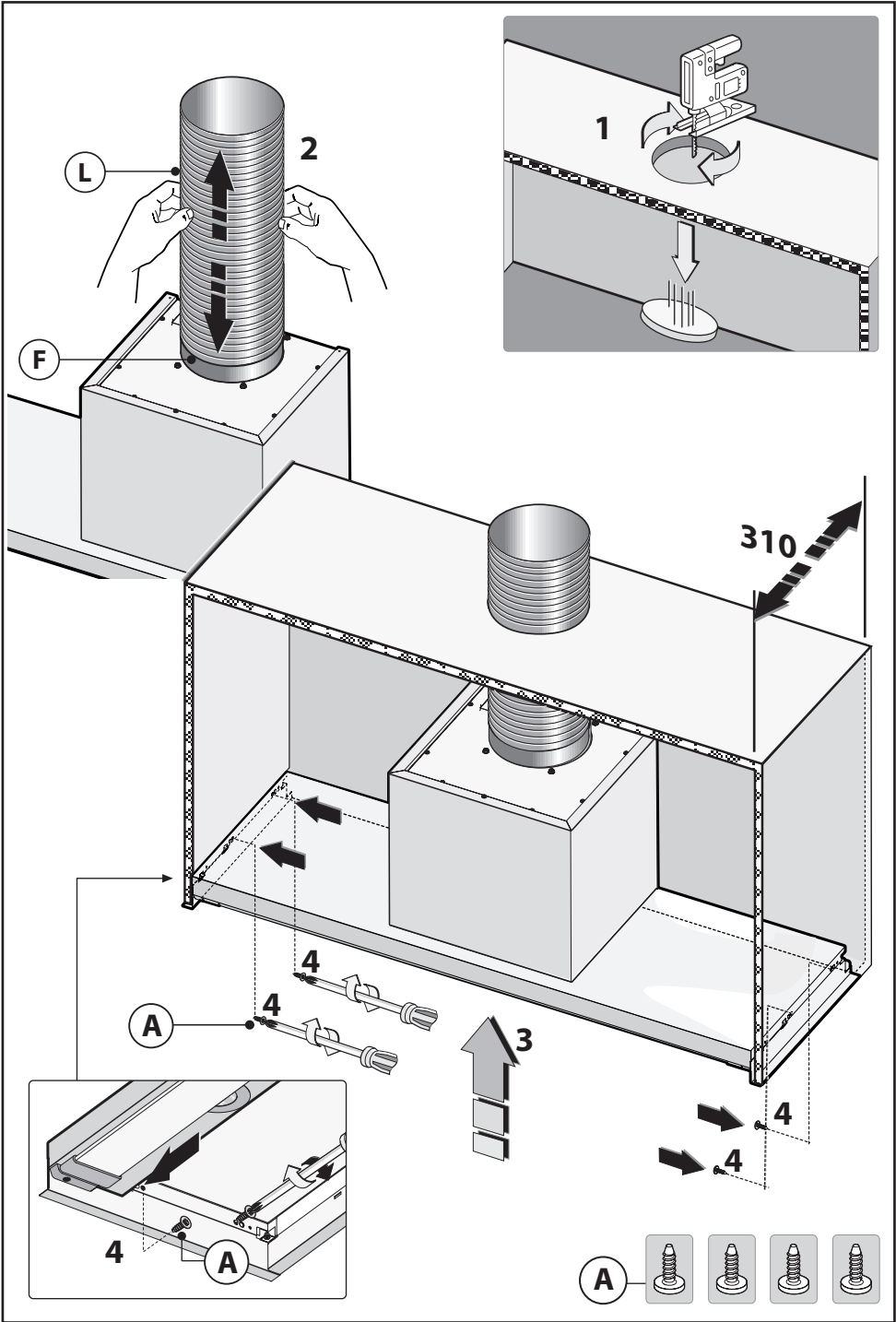


Fig.4

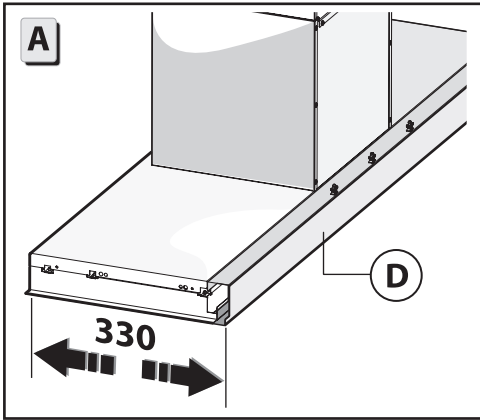


Fig.5

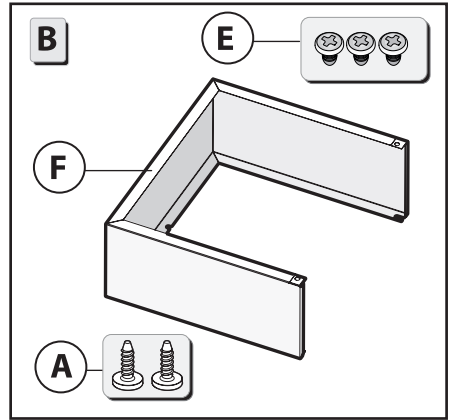


Fig.6

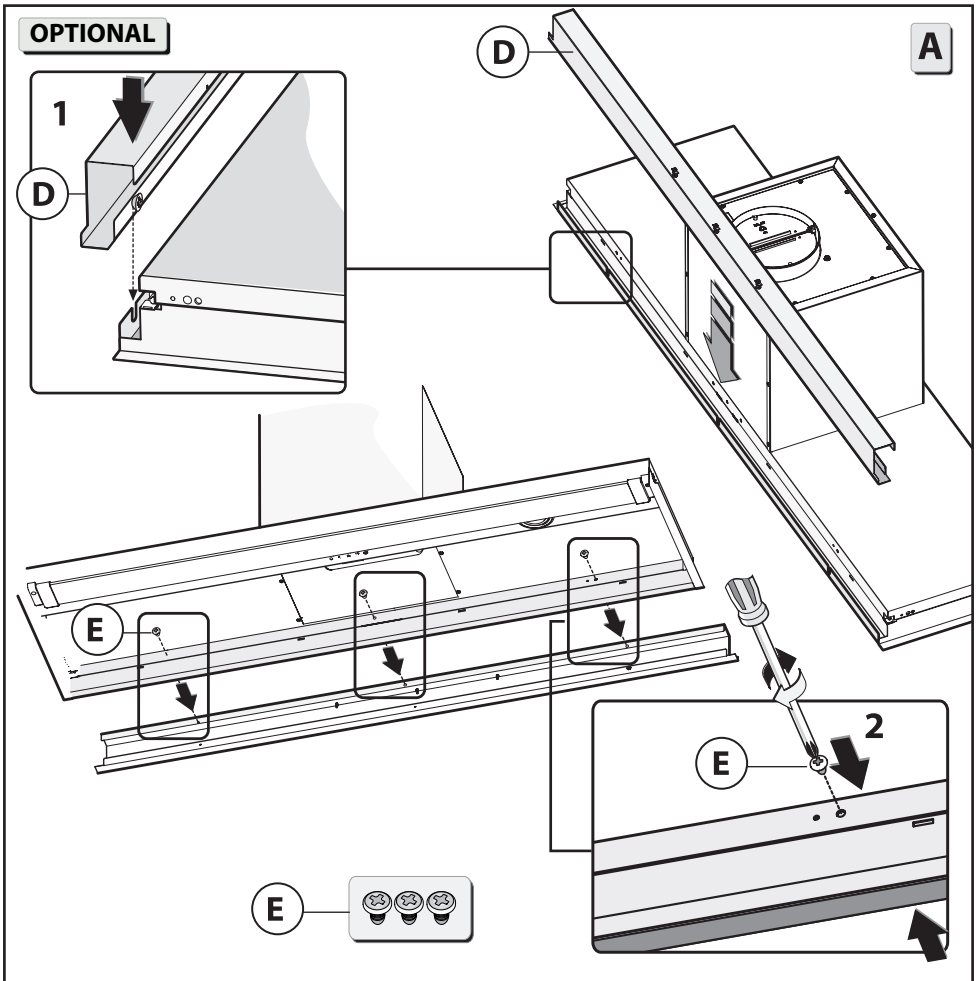


Fig.7

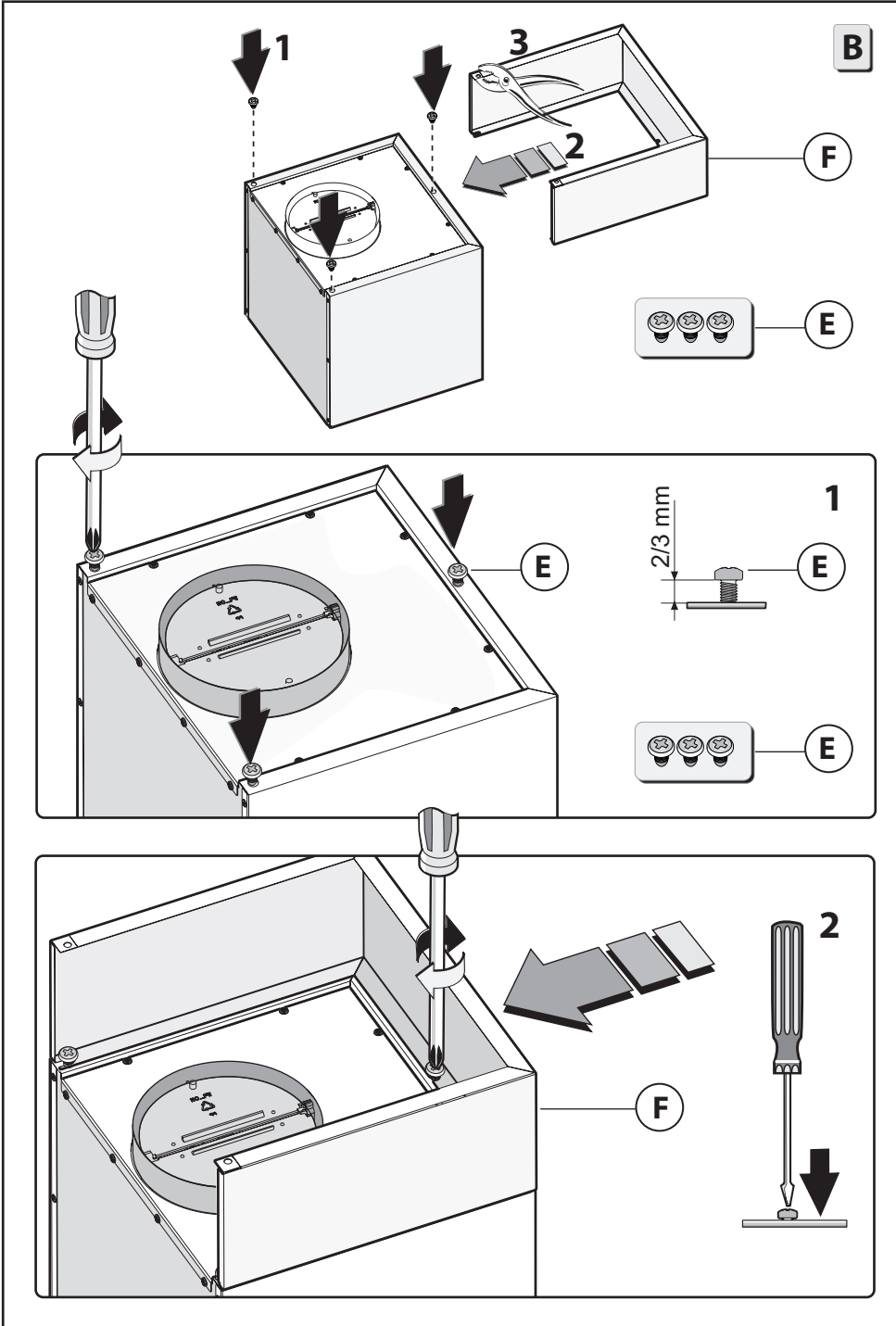


Fig.8

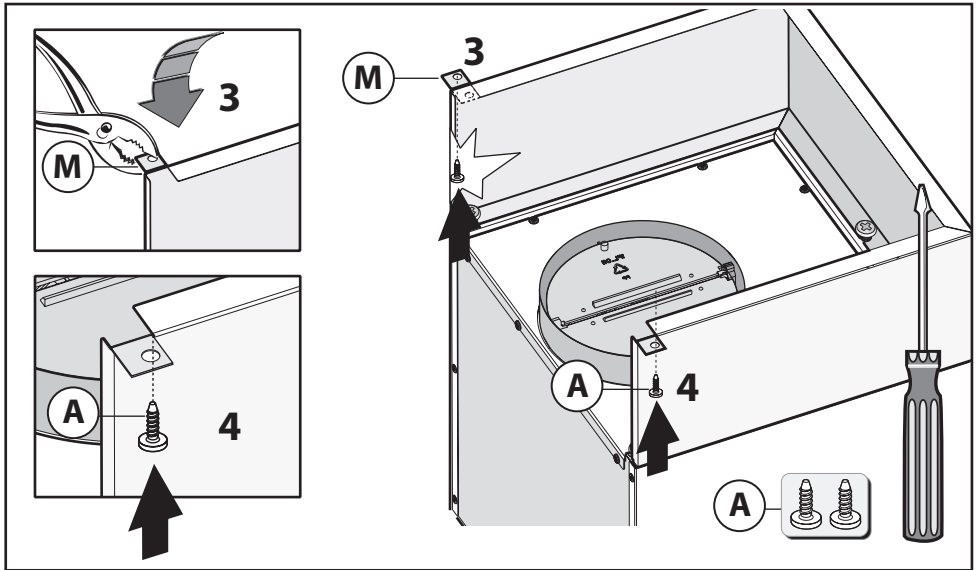


Fig.8

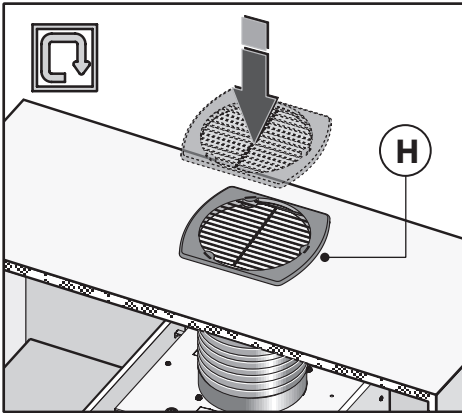


Fig.9

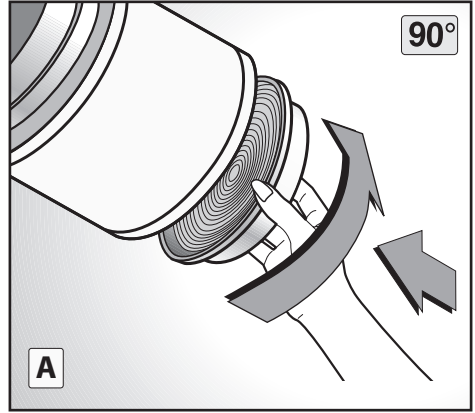


Fig.10 A

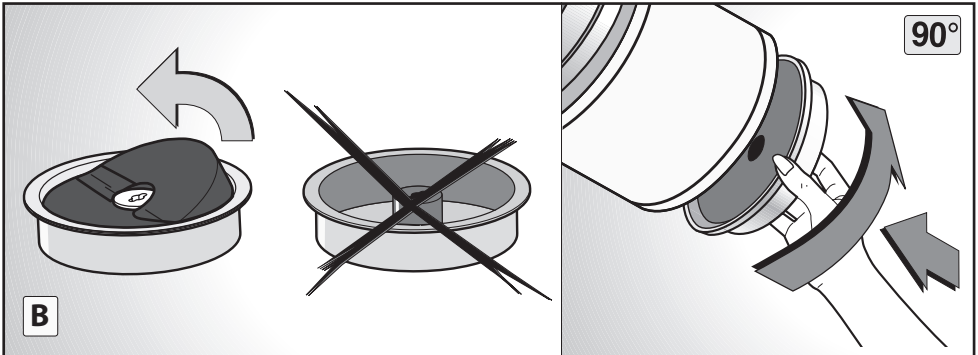


Fig.10 B

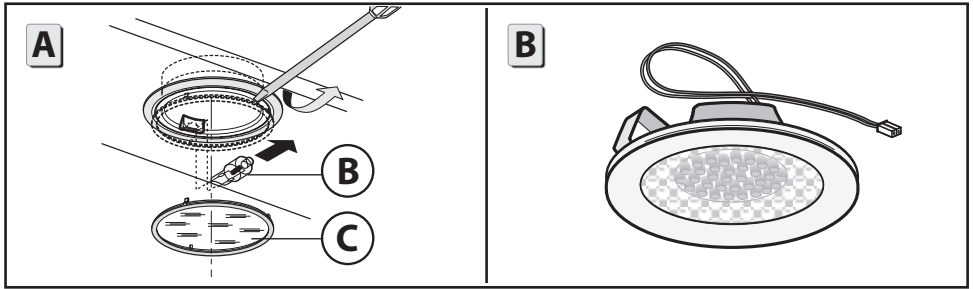


Fig.11

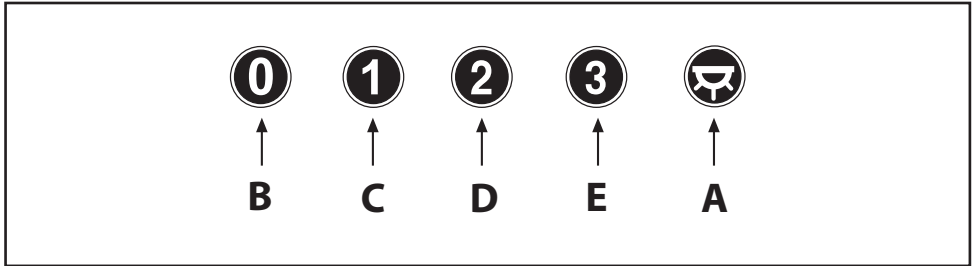


Fig.12

SPLOŠNO

Pozorno preberite sledeča navodila in informacije glede varnosti pri nameščanju in vzdrževanja. Knjižico shranite na dostopnem mestu za vsak primer. Naprava je zasnovana z odzračevanjem (izpust zraka iz prostora) ali z notranjim kroženjem (uporaba oglenih filtrov).

VARNOSTNI UKREPI

1. Posebno bodite pozorni takrat, ko kuhinjska napa deluje hkrati z odprtim kaminom ali gorilnikom, ki je odvisen od zunanjega zraka, in ki jih ne napaja električna energija, saj napa odvaja zrak iz okolja, ki ga kamin ali gorilnik potrebujeta za učinkovito gorenje. Negativni tlak v okolju ne sme presežati 4Pa (4x10⁻⁵ bar). Za varno delovanje nape v okolici poskrbite za zadostno prezračevanje. Upoštevajte zakone in predpise, ki veljajo za zunanje odvajanje zraka.

Preden priključite napravo na električno omrežje:

-Preverite napišno ploščico (nameščeno znotraj naprave), da preverite ali napetost in moč ustrežata omrežju in ali je vtičnica primerna. V primeru dvoma se posvetujte z usposobljenim električarjem.

-Če je napajalni kabel poškodovan, ga morate zamenjati z drugim kablom ali posebnim pripomočkom, ki ga dobite neposredno pri proizvajalcu ali Centru za tehnično pomoč.

2. Opozorilo!

V nekaterih okoliščinah lahko električne naprave predstavljajo nevarnost.

A) Ne preverjajte stanja filtrov, medtem ko je vključen štedilnik.
B) Ne dotikajte se žarnic ali sosednjih površin med ali

takoj po daljši uporabi svetilne naprave.

C) Flambiranje jedi je pod nabo prepovedano.

D) Izogibajte se odprtim plamenom, saj je za filtre škodljivo in predstavlja nevarnost za požar.

E) Hrano, ki jo cvrete neprestano preverjajte, saj lahko pregreto olje predstavlja nevarnost za požar.

F) Pred kakršnim koli vzdrževanjem nabo izklopite iz omrežja.

G) Ta aparat ni namenjen za uporabo otrokom ali invalidnim osebam brez nadzora.

H) Manjše otroke je potrebno nadzorovati, da se ne bi igrali z napravo.

I) Kadar se v istem prostoru uporabljajo naprave, ki gorijo na plin ali druga goriva, mora biti poskrbljeno za ustrezno prezračevanje.

L) Če čiščenje ni izvedeno v skladu z navodili, lahko pride do nevarnosti za požar.

NAVODILA ZA NAMESTITEV

Namestitev in priključitev na elektriko mora izvesti strokovno usposobljeno osebje.

Pred začetkom nameščanja si nadenite zaščitne rokavice.

Priklop na elektriko:

Opomba! Preverite nazivno ploščico - nalepko v napravi:

-Če je na plošči simbol to pomeni, da naprave ne sme delati ozemljiti. V tem primeru upoštevajte navodila za izolacijo razreda II.

-Če se simbol na plošči ne pojavi, upoštevajte navodila za izolacija razreda I.

Izolacija razreda II

-Naprava je izdelana kot izolacija razreda II, zato ni potreben ozemljitveni kabel. Po namestitvi naprave mora biti vtič lahko dostopen. Če je naprava opremljena z napajalnim kablom brez vtiča, mora biti med napravo in napajalnim virom nameščeno vse-polarno (omnipolarno stikalo) primernih dimenzij z minimalno 3 mm

razmika med kontakti, skladno z veljavnimi predpisi.
-Priključite na električno omrežje izvedite po slededem ključu:
RJAVA = **L** faza
MODRA = **N** ničelni vodnik

Izolacija razreda I

To je naprava razreda I, zato jo je treba ozemljiti.
-Napravo na električno napajanje priključite na naslednji način:

RJAVA = **L** faza
MODRA = **N** ničelni vodnik
RUMENA/ZELENA = ozemljitev

Ničelni vodnika mora biti povezan s terminalom z N simbolom, medtem ko mora biti RUMENO/ZELENA žica povezana s terminalom s simbolom za ozemljitev. Ko napravo povežete z električnim omrežjem, se prepričajte, da je električna vtičnica ozemljena. Po namestitvi nape se prepričajte, da je električni vtič na lahko dostopnem mestu. Če je naprava neposredno povezana z električnim omrežjem, mora biti med napravo in napajalnim virom nameščeno vse-polarno omnipolarno stikalo primernih dimenzij z minimalno 3mm razmika med kontakti, skladno z veljavnimi predpisi.

Če je kuhalna plošča električna, plinska ali indukcijska, mora biti najmanjša razdalja med kuhalno ploščo in spodnjim delom nape vsaj 65 cm. Če uporabljate priključno cev iz dveh delov, je treba zgornji del postaviti zunaj spodnjega. Izpuha nape ne priključujte na isti odvod, kot se uporablja za kroženje vročega zraka ali odstranjevanje hlapov iz drugih naprav, ki jih ne napaja elektrika. Preden nadaljujete z namestitvijo, odstranite filtre proti maščobi (Sl. 5A), da si olajšate delo z napravo. V primeru sestavljanja naprave z odzračevanjem, pripravite odprtino za odvod zraka. Priporočamo uporabo odvodne cevi, ki ima enak premer kot odprtina za odvod zraka. Če uporabite cev manjšega premera, se lahko zmanjša učinkovitost in poveča hrup.

• Pritrditev na kuhinjski element – odsesovalna izvedba

Pred namestitvijo nape na kuhinjsko enoto preverite mere na sliki 3.

- Povežite prirobnico F do odprtine za odvod zraka s cevi L Slika 4 – faza 2.

- Poravnajte pokrov z enoto in ga pritrdite s priloženimi 4 vijaki A slika 4 - korak 3-4.

- Napo je priložen distančnik D za zapiranje reže med napo in stensko enoto Sl.5.

- Namestitev distančnika Sl.7 (na voljo samo na zahtevo):

Namestite distančnik D na zadnjo režo pokrova, kot je prikazano na sliki 7 - faza 1, in ga pritrdite s 3 vijaki E slika 7 - faza 2. - Če želite napo preoblikovati iz kanalske v različico s filtri, prosite vašega prodajalca za filtre z ogljem in sledite navodilom za namestitev.

• Izbirno

- Ta napa je lahko opremljena z estetskim dimnikom (izbirno), slika 6 (za zahtevo se obrnite na vašega prodajalca).

Montaža estetskega dimnika

Estetski dimnik **F** je dobavljen s 3 vijaki **E**, ki jih je treba priviti v skladu s 3 luknjami, prikazanimi na sliki 8 - faza

1, ne da bi jih popolnoma zategnili.
Montirajte estetsko dimno cev v skladu s 3 vijaki **E**, povlecite estetsko dimno cev do konca hoda **F** in privijte 3 vijake **E**, kot je prikazano na sliki 8 - faza 2. Uporabite prijemalo, da upognete dva stranska jezička **M** navzven in pritrdite teleskopski dimnik na polico z dvema vijakoma **A**, prikazanima na sliki 8 - faze 3-4.

• Napa z ogljenim filtrom:

Prosimo, upoštevajte!

-Za preoblikovanje nape iz odvodne v filtrsko morate filtre z aktivnim ogljem naročiti pri vašem prodajalcu kot dodatno opremo.

Filtre je treba namestiti na sesalno enoto, nameščeno znotraj nape. Namestiti jih je treba tako, da jih obrnete za 90 stopinj, dokler se ne sproži zapora (sl. 10A-10B).

UPORABA IN VZDRŽEVANJE

• Priporočamo, da kuhinjsko napo vklopite preden začnete kuhati kakršno koli hrano. Priporočamo tudi, da napravo pustite delovati še 15 minut po končanem kuhanju, saj se tako temeljito odstrani ves onesažen zrak. Učinkovitost nape je odvisna od nenehnega vzdrževanja. Se posebno pozornost morate nameniti filtru z aktivnim ogljem in filtru za maščobe.

• **Filter za maščobo** je odgovoren za zadrževanje maščobnih delcev v zraku, zato se lahko glede na pogostost uporabe tudi zamaši.

- Da preprečite nevarnost morebitnih požarov, morate vsaj na vsaka 2 meseca filtre za maščobo ročno pomiti z neabrazivnimi nevtralnimi tekočimi detergenti ali v pomivalnem stroju pri nizkih temperaturah na kratkih ciklih.

- Po nekaj pranjih lahko pride do sprememb barve na filtru. Sprememba barve ne pomeni, da je treba filter zamenjati.

• **Filtri z aktivnim ogljem** se uporabljajo za čiščenje zraka, ki se potem vrne nazaj v prostor. Njegova funkcija je blaženje neprijetnih vonjav, ki nastanejo pri kuhanju.

- Neobnovljive filtre z aktivnim ogljem je treba menjati vsaj na vsake 4 mesece. Nasičenost aktivnega oglja je odvisna od pogostosti uporabe naprave, vrste kuhanja in od pogostosti čiščenja filtra proti maščobam.

• **Pred ponovnim vstavljanjem filtrov za maščobo in obnovljivih filtrov z aktivnim ogljem je pomembno, da so popolnoma suhi.**

• **Napo čistite redno, po zunanem in notranjem delu, s krpo navlaženo z denaturiranim alkoholom ali neabrazivnimi nevtralnimi tekočimi detergenti.**

• Osvetlitveni sistem je zasnovan za uporabo med kuhanjem in ne za dolgotrajno splošno osvetlitev prostora. Dolgotrajna uporaba osvetlitve na napravi bistveno zmanjša povprečno življenjsko dobo žarnic.

- Če je naprava opremljena z vgradnimi lučmi, jih je možno tudi dlje časa uporabljati za splošno osvetlitev prostora.

• **Pozor:** neupoštevanje opozoril za čiščenje nape ter zamenjavo in čiščenje filtrov pomeni nevarnost požara. Priporočamo, da se predlaganih navodil držite.

• Zamenjava halogenskih žarnic (Fig.11A):

Če želite zamenjati halogenske žarnice **B**, odstranite stekleno ploščo **C** z uporabo vzvoda na ustreznih razpokah.

Zamenjajte žarnice z novimi enakega tipa.

Previdnost: ne dotikajte se žarnice z golimi rokami.

• **Zamenjava LED svetilk** (Fig.11B):

Če je različica aparata z LED sijalkami, je za njihovo zamenjavo potreben poseg specializiranega tehnika.

• **Upravljanje z gumbi** (Fig.12) ključni simboli so razloženi spodaj:

A= OSVETLITEV

B= IZKLOP

C= HITROST I

D= HITROST II

E = HITROST III.

Proizvajalec ne prevzema odgovornosti za morebitno škodo, ki bi jih povzročilo neupoštevanje zgornjih navodil.

