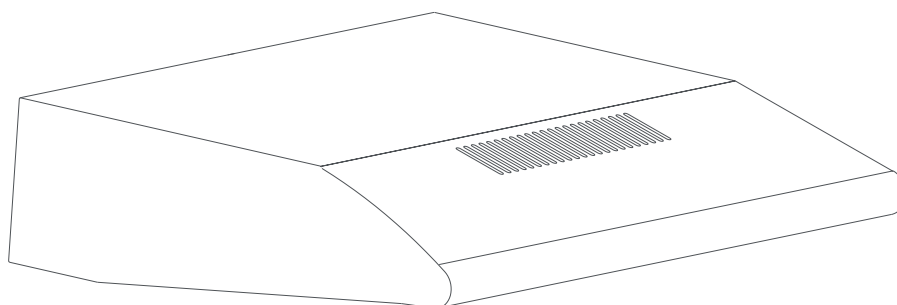


NAVODILA ZA UPORABO KUHINJSKE NAPE SLOVENŠČINA



ATENA 60 PXE EVO INOX
ATENA 60 PWE EVO BELA
ATENA 60 BWE EVO BELA
ATENA 90 PXE EVO INOX
ATENA 90 PWE EVO BELA

Pred začetkom del morate prebrati navodila!

SICCABO D.O.O.(CONTESSA)

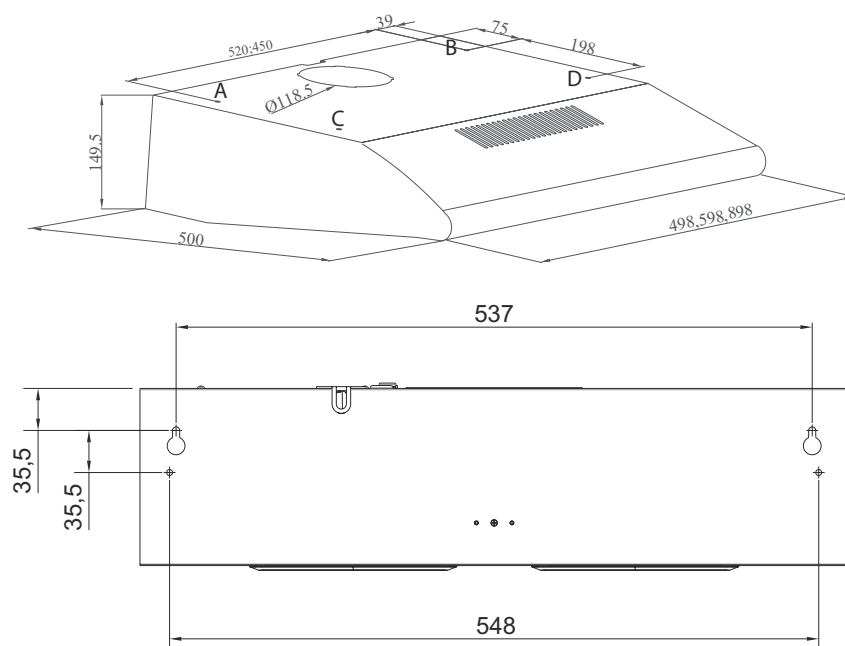
PRĪSTAVA PRĪ POLH. GRADCU 16, 1355 POLHOV GRAD 1355 SLO-
VENIA

1, sl_SI

Kazalo vsebine

1	Tehnična skica	4
2	OPOZORILA IN VARNOSTNI UKREPI	5
	2.1 TVEGANJE SMRTI ZARADI NEVARNOSTI ZASTRUPITVE.....	7
3	UPORABA Z ALI BREZ OGLJENEGA FILTRA	12
4	Zamenjava ogljikovega filtra	13
5	ČIŠČENJE IN PREVENTIVNO VZDRŽEVANJE	15
	5.1 ČIŠČENJE ALUMINIJASTIH FILTROV.....	15
	5.2 Pranje v pomivalnem stroju.....	16
	5.3 Ročno pranje.....	16
6	LOKACIJA NAPRAVE	17
7	ČIŠČENJE IN PREVENTIVNO VZDRŽEVANJE	18
	7.1 Namestitev in razpakiranje.....	18
	7.2 Priporočila za varčevanje z energijo.....	18
8	VSEBINA PAKETA	19
9	NAMESTITEV IZDELKA	20
10	KAKO UPORABLJATI IZDELEK	21
	10.1 Uporaba tipkala izdelka.....	21
	10.2 Uporaba drsnega stikala.....	21
11	ZAMENJAVA SVETILKE	22
	11.1 Zamenjava halogenske žarnice.....	22
	11.2 Zamenjava vstavljene žarnice.....	22
12	POOBLAŠČEN SERVIS	24
13	TEHNIČNI LIST	26

1 Tehnična skica



sl. 1: DIMENZIJSKA TEHNIČNA SKICA

2 OPOZORILA IN VARNOSTNI UKREPI

OPOZORILA IN VARNOSTNI UKREPI

- Ta aparat otroci starejši od 8 let, ljudje s fizično, senzorično ali mentalno omejitvijo ali ljudje s pomanjkanjem izkušenj ali znanja smejo uporabljati le dokler jim je zagotovljen nadzor ali dana navodila za varno uporabo aparata in razumejo nevarnosti.
- Otroci se z aparatom ne smejo igrati. Otroci ne smejo izvajati čiščenja ali operacij vzdrževanja razen, če niso pod nadzorom.
- Ta izdelek je namenjen za domačo rabo.
- Uporabna napetost izdelka je 220-240 V ~ 50-60 Hz.
- Napajalni kabel vašega izdelka je opremljen z ozemljenim vtičem. Ta kabel mora biti priključen v ozemljeno vtičnico.
- Celotno električno ožičenje mora izvajati usposobljen električar.
- Nameščanje s strani nepooblaščenih oseb lahko vodi do slabega delovanja, poškodbe izdelka in nesreč.
- Napajalni kabel aparata med montažo ne sme biti izpostavljen zvijanju ali uničenju. Napajalni kabel ne sme biti nameščen blizu kuhalnika. V takšnih primerih se lahko raztali in to lahko pripelje do požara.
- Pred vgradnjo aparata ne priključujte vtikača na napajanje.
- Prepričajte se, da prostor nameščanja omogoča uporabniku, da v primeru nevarnosti enostavno izvleče napajalni kabel.
- Ne dotikajte se svetilk vašega izdelka, ko dolgo časa svetijo. Ker so svetilke vroče, si lahko opečete roke.
- Kuhinjske nape so izdelane za gospodinjsko uporabo v običajnih pogojih kuhanja doma. Pri drugih vrstah uporaba obstaja tveganje za okvaro izdelka in takrat je garancija za izdelek nična.
- Upoštevajte pravila in navodila glede izpusta odhodnega zraka, ki so ga določili pristojni organi. (To opozorilo ne velja za uporabo aparata brez odvoda zraka.)
- Pod aparatom ne smete kuhati vnetljivih živil.
- Vklonite vaš aparat zatem, ko ste na peč postavili lonec, ponev idr. V nasprotnem primeru lahko visoka temperatura povzroči, da se deli vašega aparata deformirajo.
- Preden vzamete kuhavno posodo, kuhinjsko posodo itd. iz štedilnika, ga najprej izklopite.
- Ne puščajte vrelega olja na vroči peči. Posoda, ki vsebuje vrelo olje se lahko sama vname.
- Ker se lahko olja vžgejo zlasti tedaj, ko cvrete hrano, bodite previdni ob bližnjih zavesah in prtih.
- Zagotovite pravočasno zamenjavo filtrov. Če filtri niso zamenjani pravočasno, predstavljajo nevarnost požara zaradi nabranih ostankov maščobe na njih.
- Ne uporabljajte gorljivih filtrirnih materialov namesto filtra.
- Ne uporabljajte svojega aparata brez filtra in ne odstranjujte filtra, ko aparat deluje.
- V primeru požara odklopite napo in druge naprave za kuhanje. (Odklopite aparat ali izklopite glavno stikalo.)
- Če ne izvajate rednega čiščenja vašega aparata, lahko to povzroči nevarnost požara.

- Pred vsakim vzdrževalnim delom aparat odklopite. (Odklopite aparat ali izklopite glavno stikalo.)
- Ko električna kuhinjska napa in aparati napajani z drugo energijo kot je elektrika, istočasno delujejo, negativni tlak v prostoru ne sme presegati 4 Pa (4 x 10 barov).
- Naprave za gorenje na plin ali kurilno olje, kot so grelniki prostorov, ki delijo isti prostor z vašim aparatom, morajo biti popolnoma ločeni od odvodnih plinov tega aparata ali pa morajo biti hermetično zaprte.
- Ko priključujete vaš aparat na ventilacijsko cev, uporabite cevi s premerom 150 mm ali 120 mm. Dolžina cevne povezave, pa tudi število kolen mora biti najmanjša možna.
- Otroci se z izdelkom ne smejo igrati.
- Zaradi svoje varnosti uporabite v sistemu nape varovalko "MAX 6 A".
- Ker so embalažni materiali lahko nevarni, jih hranite nedostopne otrokom.
- Če je napajalni kabel poškodovan, ga mora zamenjati proizvajalec ali njegova pooblaščen tehnična služba ali drugo osebje usposobljeno na isti ravni, da bi se izognili nevarnim situacijam.
- V primeru kakršnegakoli požara, odklopite kuhinjsko napo in kuhalne aparate od napajanja, in prekrijte plamen. Nikoli ne uporabljajte vode za ugašanje ognja.
- Ko so aparati za kuhanje v uporabi, so njihovi dostopni deli lahko vroči.
- Naprave naj ne uporabljajo osebe (tudi otroci) z zmanjšanimi telesnimi, čutilnimi ali duševnimi sposobnostmi ali osebe brez izkušenj in znanja, razen če jim je bil omogočen nadzor ali so jim bili dani napotki glede varne uporabe s strani osebe, odgovorne za njihovo varnost.
- Po namestitvi nape, naj bo najmanjša razdalja biti med aparatom in električnim kuhlalnikom 65 cm; in 75 cm med napo in vsemi plinskimi gorilniki ali kuhlalniki, ki delujejo na druga goriva.
- Izhod nape ne sme biti priključen na zračne kanale, kjer obstajajo še drugi dimni plini.
- Pri uporabi aparata morate biti previdni z drugimi aparati (npr. na plin, dizelska goriva, premog, les itd. gorilniki za ogrevanje, grelnike za prho), ki uporabljajo zrak v notranjosti istega okolja. Pozorni morate biti pri njihovi hkratni uporabi. To je zato, ker lahko napa negativna vpliva na zgorevanje, saj namreč prazni zrak iz prostora.
- To opozorilo ne velja za uporabo aparata brez odvoda zraka.
- Ko se električna kuhinjska napa uporablja hkrati z aparati, ki uporabljajo plin ali druga goriva, mora biti dovolj prezračevanja v sobi (morda ne velja za aparate, ki vračajo njihov zrak nazaj v sobo).

2.1 TVEGANJE SMRTI ZARADI NEVARNOSTI ZASTRUPITVE

NEVARNOST!
Opozorilo - nevarnost zadužitve

Ovojnina je otrokom nevarna. Nikoli ne dovolite otrokom, da se igrajo z embalažnimi materiali.


NEVARNOST!
Opozorilo - nevarnost smrti

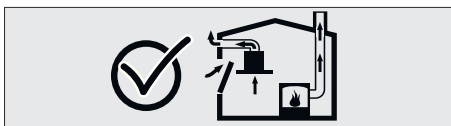
Obstaja smrtna nevarnost in nevarnost zastrupitev zaradi vračanja zgorevalnih plinov v prostor. Med uporabo izpusta zraka, razen če je zagotovljen dovod svežega zraka, aparata ne uporabljajte istočasno z aparati, ki izpuščajo strupene pline skozi dimnik, kot so prezračevalni, plinski, oljni, lesni ali premogovni gorilniki za gretje, grelniki za tuš, grelniki vode itd. Slikasl. 2



sl. 2: Nevarnost zastrupitve

Naprave, ki delujejo na zrak (npr. gorilniki na plin, olje, les ali premog, grelniki za tuš, grelniki vode) odvzemajo zrak za zgorevanje iz lokacije aparata in izpuščajo odpadne pline skozi sistem odvajanja odpadnega zraka (npr. dimnik). Ko je kuhinjska napa vključena, absorbira zrak iz kuhinje in sosednjih prostorov. Če ni zagotovljen ustrezen vnos zraka, se pojavi vakuum. V takem primeru se toksični plini povlečejo iz kanala dimnih plinov in odpadnih plinov ter se spet vračajo v prostor. sl. 2

- Zato mora biti vedno zagotovljen dovolj velik dotok svežega zraka. Slikasl. 3



sl. 3

**NEVARNOST!****Požarna nevarnost!**

- Oljni ostanki v oljnem filtru lahko povzročijo požar. **Oljni filter čistite vsaj enkrat na tri mesece.** Sušilnika nikoli ne uporabljajte brez nameščenega filtra za vlakna.
- Oljni ostanki v oljnem filtru lahko povzročijo požar. Nikoli ne delajte z odprtim plamenom (npr. flambiranje) v bližini aparata. Aparat je dovoljeno namestiti v bližini grelca na trdno gorivo (npr. les ali premog) samo takrat, če ima ta pokrov, ki se ga ne da odstraniti. Iskre ne smejo izhajati iz te peči.
- Vroča olja in maščobe se zlahka vžgejo. Zato vroča olja in maščobe nikoli ne smete pustiti brez nadzora. Nikoli ne poskušajte gasiti takšen ogenj z vodo. Izklopite kuhalnik. Pazljivo zadušite plamen s pokrovom, požarno odejo ali podobnim materialom.
- Plinski kuhalniki, na katere niso postavljeni lonci za kuhanje, ustvarijo veliko vročine med delovanjem. Prezračevalni aparat, ki je nameščen nad te gorilnike, se lahko zaradi tega poškoduje ali vžge. Plinske štedilnike ali gorilnik uporabljajte samo, če se na njih nahajajo lonci za kuhanje.
- Hkratno uporabljanje več plinskih kuhalnikov ustvarja visoko vročino. Prezračevalni aparat, ki je nameščen nad te gorilnike, se lahko zaradi tega poškoduje ali vžge. Nikoli ne uporabljajte dveh plinskih kuhalnih plošč pri nastavitvi visokega plamena dalje od 15 minut. Velik gorilnik nad 5 kW (vok) ima moč za dva plinska gorilnika.

**NEVARNOST!****Nevarnost električnega udara!**

- Napaka v delovanju aparata lahko povzroči udar električnega toka. Nikoli ne vklopite okvarjenega aparata. Izvlecite vtikač in prekinite napajalni krog. Pokličite servisno službo.
- Neprimerna popravila predstavljajo nevarnost. Popravila in zamenjave poškodovanih napajalnih kablov sme izvajati samo servisni tehnik, ki ga je naše podjetje usposobilo. Če je aparat okvarjen, izvlecite vtikač in prekinite napajalni krog. Pokličite servisno službo.
- Če je voda ušla v aparat lahko to povzroči električni udar. Ne smete uporabljati naprave za čiščenje pod visokim pritiskom ali s paro.


NEVARNOST!
Nevarnost telesne poškodbe!

- Med nameščanjem aparata obstaja nevarnost fizične poškodbe zaradi ostrih robov. Uporabljajte zaščitne rokavice med celotnim procesom vgradnje aparata.
- Zaradi nevarnosti padca aparata, mora biti izvedena montaža vseh varnostnih vijakov in pokrovov, kot je določeno v uporabniškem priročniku.
- Predmeti, ki se nastavljajo na aparat, se lahko prekucejo in padejo z njega. Na aparat ne postavljajte predmetov.
- LED luči so zelo svetle in lahko poškodujejo oči (skupina tveganja 1). Ne smete gledati neposredno v LED luči dlje kot 100 sekund.


NEVARNOST!
Nevarnost opeklin, nevarnost električnega udara!

- Počakajte, da se aparat ohladi preden pričnete s čiščenjem ali vzdrževalnim delom. Izklopite varovalko ali izvlecite vtikač iz omrežja.
- Zaradi vlage, ki prehaja v elektronske dele, obstaja nevarnost poškodb. Nikoli ne čistite krmilnih delov z vlažno krpo.
- Površina se lahko poškoduje zaradi nepravilnega čiščenja. Čistite površine iz nerjavečega jekla samo v smeri, kamor potekajo črtice od obdelave površine. Ne uporabljajte krpic iz nerjavečega jekla za stikala oz. dele upravljanja.
- Površina se lahko poškoduje zaradi ostrih čistilnih sredstev. Nikoli ne uporabljajte ostrih ali abrazivnih čistilnih sredstev.


NEVARNOST!
Nevarnost požara in telesnih poškodb!

V primeru popravila, ki ni izveden v skladu z pravili ali v primeru potrebe, izklopite varovalko ali izvlecite napajalni kabel aparata. Popravilo sme opraviti samo pooblaščen zastopnik tehnične službe ali pooblaščen strokovnjaki.



NAPOTEK!

Če je aparat okvarjen ali poškodovan, izklopite varovalko ali izvlecite napajalni kabel aparata in pokličite pooblaščenega storitev.



NAPOTEK!

Če je napajalni kabel poškodovan, ga mora zamenjati proizvajalec ali njegova pooblaščen tehnična služba ali drugo osebje usposobljeno na isti ravni, da bi se izognili nevarnim situacijam.



NAPOTEK!

Ko žarnice aparata ne delujejo, izključite tokokrog in izvlecite vtikač aparata iz vtičnice. Zamenjajte okvarjene žarnice takoj (pustite, da se žarnice najprej ohladijo), da bi zaščitili preostale žarnice pred preobremenitvijo.



POZOR!

Dostopne komponente se lahko segrejejo, ko se uporabljajo obenem s kuhinjskimi aparati.



NEVARNOST!

Odvodne cevi tega aparata ne smete priključiti v dimnik, ki se uporablja za izpust nastalega dima naprav, ki uporabljajo plin ali druga goriva.

Razlogi poškodb

**POZOR!**

Nevarnost poškodb zaradi korozije. Vedno vklopite aparat zaradi preprečevanja nastajanja kondenzata od kuhanja. Kondenzat lahko povzroči poškodbe zaradi korozije. Zamenjajte okvarjeno svetilko takoj, da preprečite preobremenitev drugih svetilk. Vdor vlage v elektronske dele predstavlja tveganje okvar. Nikoli ne čistite delov za upravljanje z mokro krpo. Površina se lahko poškoduje zaradi napačnih čistilnih sredstev. Čistite površine iz nerjavečega jekla samo v smeri, kamor potekajo črtice od obdelave površine. Ne uporabljajte krpic iz nerjavečega jekla za stikala oz. krmilne dele. Površina se lahko poškoduje zaradi agresivnih in abrazivnih čistilnih sredstev. Nikoli ne uporabljajte agresivnih in abrazivnih čistilnih sredstev. Obstaja tveganje poškodb zaradi povratnega toka kondenzata. Namestite kanal za izhod zraka iz aparata z majhnim naklon navzdol (1 ° naklon).

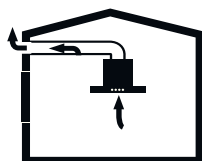
3 UPORABA Z ALI BREZ OGLJENEGA FILTRA



Ta aparat lahko uporabljate v načinu izsesavanja zraka ali v načinu cirkulacije zraka.

Način izsesavanja zraka

Absorbiran zrak se očisti s filtri za olja in ventilira navzven preko cevne sistema.sl. 4



sl. 4: Izhod zraka brez Ogljenega filtra



NAPOTEK!

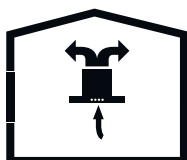
Izhodni zrak nikoli ne sme prehajati v aktivni odvod plinov ali dimnik od gorenja, tudi se ne sme prenesti v odvodno cev za prezračevanje področja, kjer so nameščeni viri ogrevanja.

- Če je izhodni zrak potrebno prenesti na neuporabljeno cev za dim ali izpušne pline, bi morali dobiti dovoljenje pooblaščenega glavnega dimnikarja.
- Če se izhodni zrak odsesava preko zunanje stene, je treba uporabiti teleskopsko varno steno.

Način kroženja zraka



Izsesan zrak se očisti s filtri za olja in na aktivni ogljik in se ponovno vrne v kuhinjo.sl. 5



sl. 5: Kroženje zraka preko ogljenih filtrov



Priklopiti morate filter z aktivnim ogljem za odstranjevanje vonjav iz izsesanega zraka v načinu cirkulacije. Posvetujte se s pooblaščenim prodajalcem glede različnih možnosti, ki so potrebne za uporabo aparata v načinu kroženja zraka.

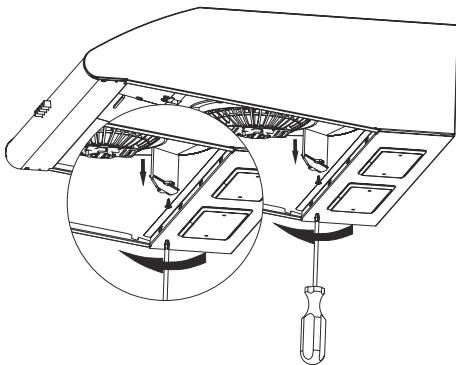
Potrebne dodatke za ta postopek lahko pridobite na sorodnih prodajnih mestih, pooblaščenih servisih ali prek centra spletne prodaje.

4 Zamenjava ogljikovega filtra

FILTER Z AKTIVNIM OGLJEM

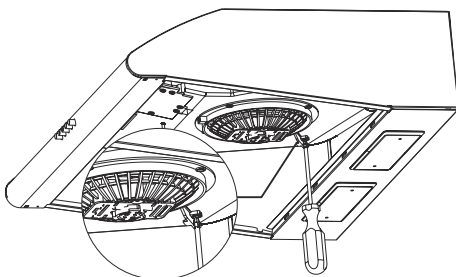
Zrak se filtrira v filtru z aktivnim ogljem in izpušča skozi cev premera 120 mm ali skozi prezračevalne reže na izdelku s pomočjo lijaka N-RV. Ta izvedba se uporablja, če kuhinja ni opremljena z dovodnim kanalom ali če namestitev na točki z dovodnim kanalom ni mogoča. Če želite izdelek uporabljati z odvodnim kanalom, sledite spodnjim korakom.

➔ Iz izdelka odstranite kartušo aluminijastega filtra.



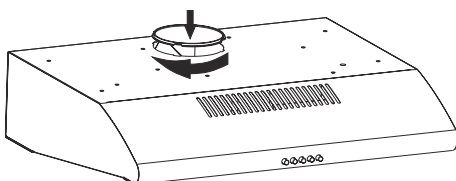
sl. 6

➔ Nato odstranite dolgo loputo na ohišju motorja (sl. 6).



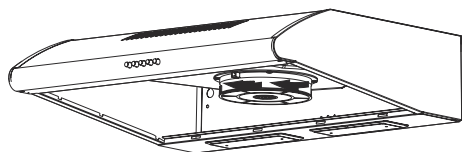
sl. 7: kratka loputa

➔ Namesto dolge lopute namestite kratko loputo, ki jo najdete med montažnim priborom (sl. 7).



sl. 8

➔ Na izhod za kanal namestite čep, ki ga najdete med priborom za namestitev vašega aparata (sl. 8).



sl. 9: FILTER Z AKTIVNIM OGLJEM

- 1- Namestite filter z aktivnim ogljem v ohišje sl. 9.
- 2- Zavrtite filter z aktivnim ogljem v smeri urnega kazalca, preverite, ali je dobro pritrjen (sl. 9).



Če filter z aktivnim ogljem ni dobro pritrjen, lahko pade in poškoduje vaš aparat.



NEVARNOST!

Filtrov z aktivnim ogljem nikoli ne umivajte.

Filtre z aktivnim ogljem shranjujte izven dosega otrok.

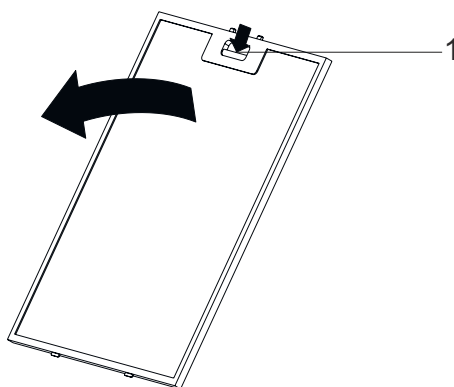
5 ČIŠČENJE IN PREVENTIVNO VZDRŽEVANJE


POZOR!

Storitev čiščenja in servisiranja ne smejo izvajati otroci brez nadzora.

- Površina se lahko poškoduje zaradi ostrih čistilnih sredstev. Nikoli ne uporabljajte ostrih ali abrazivnih čistilnih sredstev. Ustrezna sredstva za čiščenje in zaščito vašega aparata si pridobite od pooblaščenega serviserja. Površina aparata in krmilne enote so občutljive na praske.
- Površine očistite z mehko, vlažno krpo in detergentom za pomivanje posode ali blagim sredstvom za čiščenje stekla. Omehčajte posušeno in strjeno umazanijo z vlažno krpo. Ne strgajte!
- Ni primerna uporaba suhih krp, spužev, ki lahko opraskajo, sredstev s katerimi drgnete, čistil z vsebnostjo peska, sode, kisline, klora ali drugih agresivnih materialov.
- Površine iz nerjavečega jekla čistite le v smeri, kot je površina obdelana.
- Ne uporabljajte čistilnih gobic iz nerjavnega jekla in mokrih krp za krmilno enoto. Čiščenje kovinskih filtrov za olje: Uporabljeni kovinski filtri za olje vsebujejo oljne delce, ki jih vsebuje vlažen zrak in para v kuhinji. Pri normalni uporabi (1-2 ur dnevno) čistite kovinske filtre za olje približno vsake tri mesece.
- Ne uporabljajte čistilna sredstva, ki vsebujejo preveč agresivne, kislinske ali klorove snovi.
- Med čiščenjem kovinskega filtra za olja očistite z vlažno krpo v aparatu tudi težje dostopne dele kovinskih filtrov za olje, kjer se zagotovi umazanija.
- Kovinske filtre za olje lahko očistite v pomivalnem stroju ali z roko.

5.1 ČIŠČENJE ALUMINIJASTIH FILTROV



sl. 10

- 1 Odpiralo aluminijastega filtra



Aluminijaste filtre za olje čistite redno vsake 3 mesece.

- Pritisnite jeziček aluminijevega filtra (1) in povlecite aluminijasti filter v smeri puščice (sl. 10).
- Ko odstranite aluminijasti filter, ga primite z drugo roko, da preprečite padec.
- Ko odstranite aluminijasti filter držite filtrirno površino vzporedno s tlemi, da tako preprečite kapljanje nakopičenega olja.

5.2 Pranje v pomivalnem stroju

Pri pranju v pomivalnem stroju se lahko pojavi rahlo razbarvanje. To ne vpliva na delovanje kovinskega filtra za olje.

- Ne umivajte močno umazanih kovinskih oljnih filtrov skupaj s posodo.
- Kovinske filtre za olje postavite v pomivalni stroj na rahlo ali pa prosto stoječega. Kovinske filtre za olje je treba namestiti v pomivalni stroj brez izvajanja sile na njih.

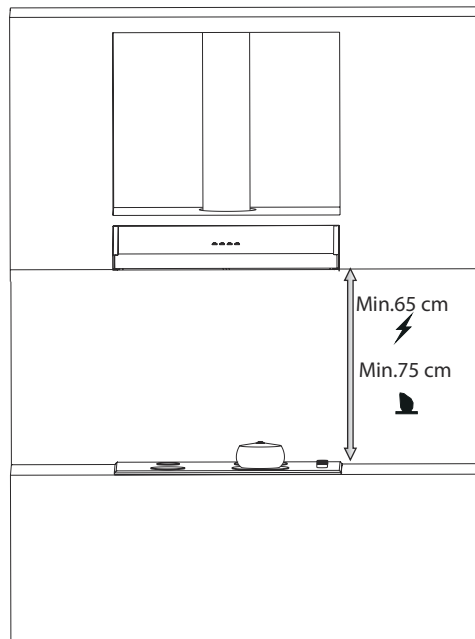
5.3 Ročno pranje



Za odstranitev trdovratnih ostankov lahko uporabite poseben razmaščevalec olja. To topilo olja lahko dobite v pooblaščenem prodajnem centru.

- *Ostanke na kovinskem filtru olja zmehčajte v vroči vodi z detergentom za pomivanje posode.*
- *Uporabite čopič za čiščenje in pustite, da se tekočine na filtru za olje popolnoma posušijo.*
- *Po čiščenju filtre dobro sperite.*

6 LOKACIJA NAPRAVE



sl. 11

Po namestitvi nape, naj bo najmanjša razdalja biti med aparatom in električnim kuhalnikom 65 cm; in 75 cm med nabo in vsemi plinskimi gorilniki ali kuhalniki, ki delujejo na druga goriva (sl. 11).

7 ČIŠČENJE IN PREVENTIVNO VZDRŽEVANJE

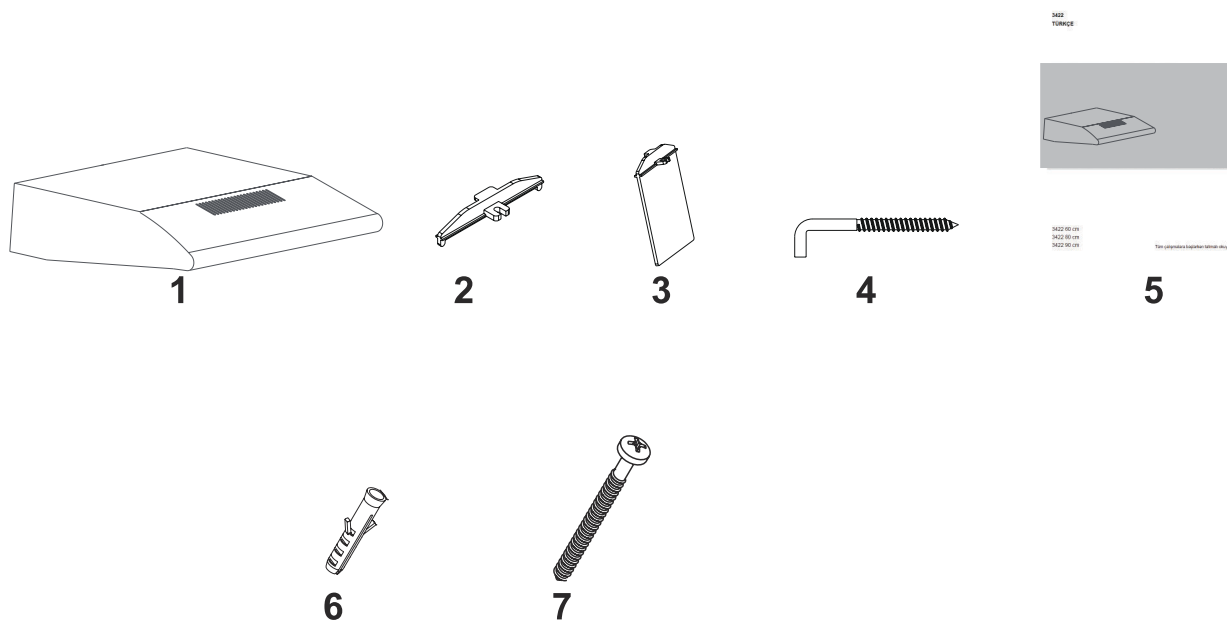
7.1 Namestitev in razpakiranje

- Preverite, ali so na aparatu poškodbe.
- Poškodbe pošiljke je treba takoj sporočiti pristojni dostavni službi.
- Vidne poškodbe morajo biti sporočene tudi prodajalcu.
- Otrokom ne dovolite igranja z embalažnim materialom.

7.2 Priporočila za varčevanje z energijo

- Redno zamenjajte ogljene filtre.
- Redno čistite vaše aluminijaste filtre. Ker bi umazani filtri onemogočali prehod zraka, bi morda morali na aparatu uporabljati večjo hitrost.
- Uporabljajte aparat v običajnih hitrostih.
- Uporaba pri višji hitrosti povzroči povečanje porabe energije.

8 VSEBINA PAKETA

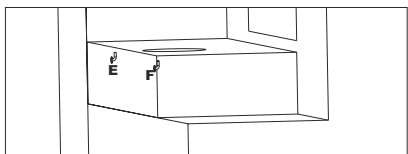


sl. 12

- 1- Izdelek
- 2- Kratka loputa
- 3- Dolga loputa
- 4- Kavelj za obešanje

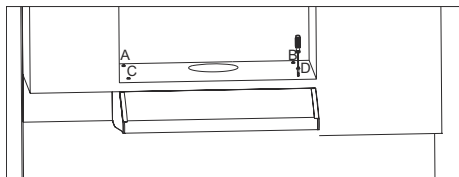
- 5- Uporabniški priročnik
- 6- 2 x Ø10 mm plastični vložek
- 7- Montažni vijaki 4x40, 4 kosi

9 NAMESTITEV IZDELKA



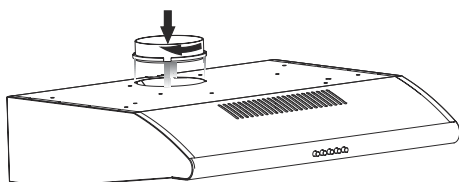
sl. 13

Na točkah E in F vstavite 2 plastična vložka, ki ju najdete med priborom za namestitev vašega aparata. V ta vložka privijte kavlja za obešanje v obliki črke L, ki se prav tako nahajata med priborom za namestitev (sl. 13).



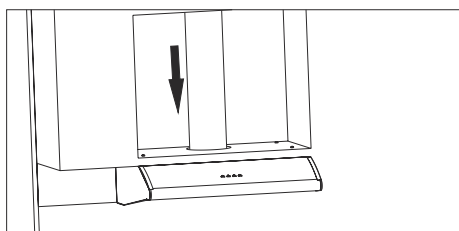
sl. 14

Obesite aparat na kavlja v točkah E in F, nato pa privijte vijake v točkah A, B, C in D (sl. 14).



sl. 15

Namestite plastični kanal, ki ga najdete med priborom za namestitev, na izhod za kanal. Potisnite jezičke na plastičnem kanalu čez jezičke na telesu izhoda za kanal in zavrtite plastični kanal v smeri urnega kazalca (sl. 15).



sl. 16

Na vašo napravo pritrdite povezavo za gibko cev (sl. 16).








Ker pregibi in zavoji gibke cevi povzročajo zmanjšanje preseka in s tem slabšo sesalno moč, se jih čim bolj izogibajte.

10 KAKO UPORABLJATI IZDELEK

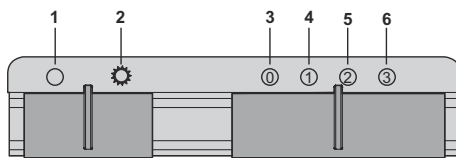
10.1 Uporaba tipkala izdelka



sl. 17: Tipka

	Pritisnite ta gumb, da ponastavite aparat.
	Aparat bo deloval na 1. stopnji hitrosti, ko bomo tega pritisnili.
	Aparat bo deloval na 2. stopnji hitrosti, ko bomo tega pritisnili.
	Aparat bo deloval na 3. stopnji hitrosti, ko bomo tega pritisnili.
	Pritisnite to tipko za vklop in izklop svetilke.

10.2 Uporaba drsnega stikala



sl. 18

- 1.** ➤ V tem položaju je luč izključena (sl. 18).
- 2.** ➤ V tem položaju je luč vključena (sl. 18).
- 3.** ➤ V tem položaju je luč izključena (sl. 18).
- 4.** ➤ V tem položaju bo aparat deloval v 1. hitrosti (sl. 18).
- 5.** ➤ V tem položaju bo aparat deloval v 2. hitrosti (sl. 18).
- 6.** ➤ V tem položaju bo aparat deloval v 3. hitrosti (sl. 18).

11 ZAMENJAVA SVETILKE

11.1 Zamenjava halogenske žarnice



OPOZORILO!

Odklopite električno napajanje nape. Počakajte, da se žarnice najprej ohladijo, ker si lahko opečete roke, kadar so vroče.



Prikazuje največjo porabo energije žarnice. Pri zamenjavi žarnice uporabite isto moč, kot je imela prejšnja.



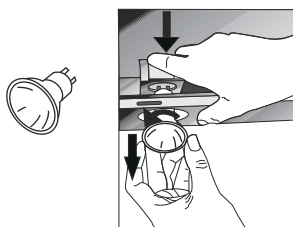
Če želite ugotoviti moč žarnice, ki je uporabljena v aparatu, glejte oznako deklaracije v aparatu.



Lahko se uporablja edinole samozaščitna volframova halogenska žarnica ali samozaščitna kovinska halid žarnica.

V napi so lahko nameščene tudi LED žarnice. Zamenjajte jih z evivalentnimi oz enakimi.

sl. 19: Simbol LED - halogenske žarnice



Da zamenjate halogenske žarnice, potisnite iz zadnje strani navzdol držalo žarnice, ga nekoliko zavrtite v nasprotni smeri urnega kazalca in vzemite ven v smeri navzdol. Slikasl. 20

sl. 20: Zamenjava LED - halogenske žarnice

11.2 Zamenjava vstavljenе žarnice



OPOZORILO!

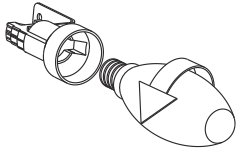
Odklopite električno napajanje nape. Počakajte, da se žarnice najprej ohladijo, ker si lahko opečete roke, kadar so vroče.



Prikazuje največjo porabo energije žarnice. Pri zamenjavi žarnice uporabite isto moč, kot je imela prejšnja.



Če želite ugotoviti moč žarnice, ki je uporabljena v aparatu, glejte oznako deklaracije v aparatu.



Odstranite aluminijasti filter vložek. Odstranite okvarjeno žarnico in jo zamenjajte z novo z enako vrednostjo.sl. 21

sl. 21

12 POOBLAŠČEN SERVIS

Če svetilka ne deluje:

- Prepričajte se, da je aparat priključen in da varovalke niso okvarjene.
- Preverite žarnice. Pred začetkom pregledovanja aparata, tega odklopite. Zategnite žarnice, če ne sedijo trdno. Če še vedno ne delujejo, jih zamenjajte.

Možne napake in ukrepi, ki jih lahko sami izvedete preden bi poklicali servis:

A) Aparat sploh ne deluje:

- Preverite, če je aparat priključen in ali vtičač dobro sedi v vtičnici.
- Preverite varovalko aparata in glavno stikalo vaše hiše.

Če aparat kaže nizko zmogljivost ali pa oddaja med delovanjem glasne zvoke.

- Ali ima aparat dovolj premera cevi za dimne pline? OUT: (min. 120mm)
- Ali so kovinski filtri čisti? Preveri.
- Če uporabljate napo brez odvoda, poskrbite, da ogljeni filtri niso starejši od 6 mesecev.
- Prepričajte se, da je vaša kuhinja dovolj zračna, da se zagotavlja pretok zraka. Če ste še vedno nezadovoljni z delovanjem vašega aparata, se obrnite na pooblaščen službo.

Težave in rešitve

Opis napake	Vzrok	Odpravljanje napak
Aparat ne deluje.	Preverite električno povezavo.	Napajalna napetost mora biti 220-240V in aparat mora biti priključen na ozemljitveno vtičnico.
Svetilka ne deluje.	Preverite električno povezavo.	Napajalna napetost mora biti 220-240V in aparat mora biti priključen na ozemljitveno vtičnico.
Svetilka ne deluje.	Preverite stikalo svetilke.	Stikalo za svetilko mora biti v položaju "vklopljeno".
Svetilka ne deluje.	Preverite žarnice.	Žarnice aparata ne smejo biti okvarjene.
Vlek zraka za aparat je šibak.	Preverite aluminijasti filter	Aluminijasti filter vložek mora biti ob normalnih delovnih pogojih izpran vsaj enkrat na mesec.
Vlek zraka za aparat je šibak.	Preverite zračni izpust.	Odprtina odzračevanja mora biti odprta.
Vlek zraka za aparat je šibak.	Preverite ogljen filter	V aparatih, kjer se uporabljajo ogljikovi filtri, je treba ob normalnem delovanju zamenjati ogljikov filter enkrat na 3 mesece.
Ni izpusta zraka (uporaba brez odvodnih cevi)	Preverite aluminijasti filter	Aluminijasti filter vložek mora biti ob normalnih delovnih pogojih izpran vsaj enkrat na mesec.

Opis napake	Vzrok	Odpravljanje napak
Ni izpusta zraka (uporaba brez odvodnih cevi)	Preverite ogljen filter	V aparatih, kjer se uporabljajo ogljeni filtri, je treba ob normalnem delovanju zamenjati ogljikov filter enkrat na 3 mesece.

13 TEHNIČNI LIST

Napajalna napetost	220 - 240 V 50Hz
Razred motorne izolacije	F
Razred izolacije	RAZRED 1



Ta aparat je v skladu z Direktivo 2004/108 / ES za elektromagnetno združljivost in Niskonapetostno direktivo (LVD) 2006/95 / EC.



Ta aparat je skladen z Direktivo za odpadno električno in elektronsko opremo (OEEO).